

Перв. примен.

Спроб. N

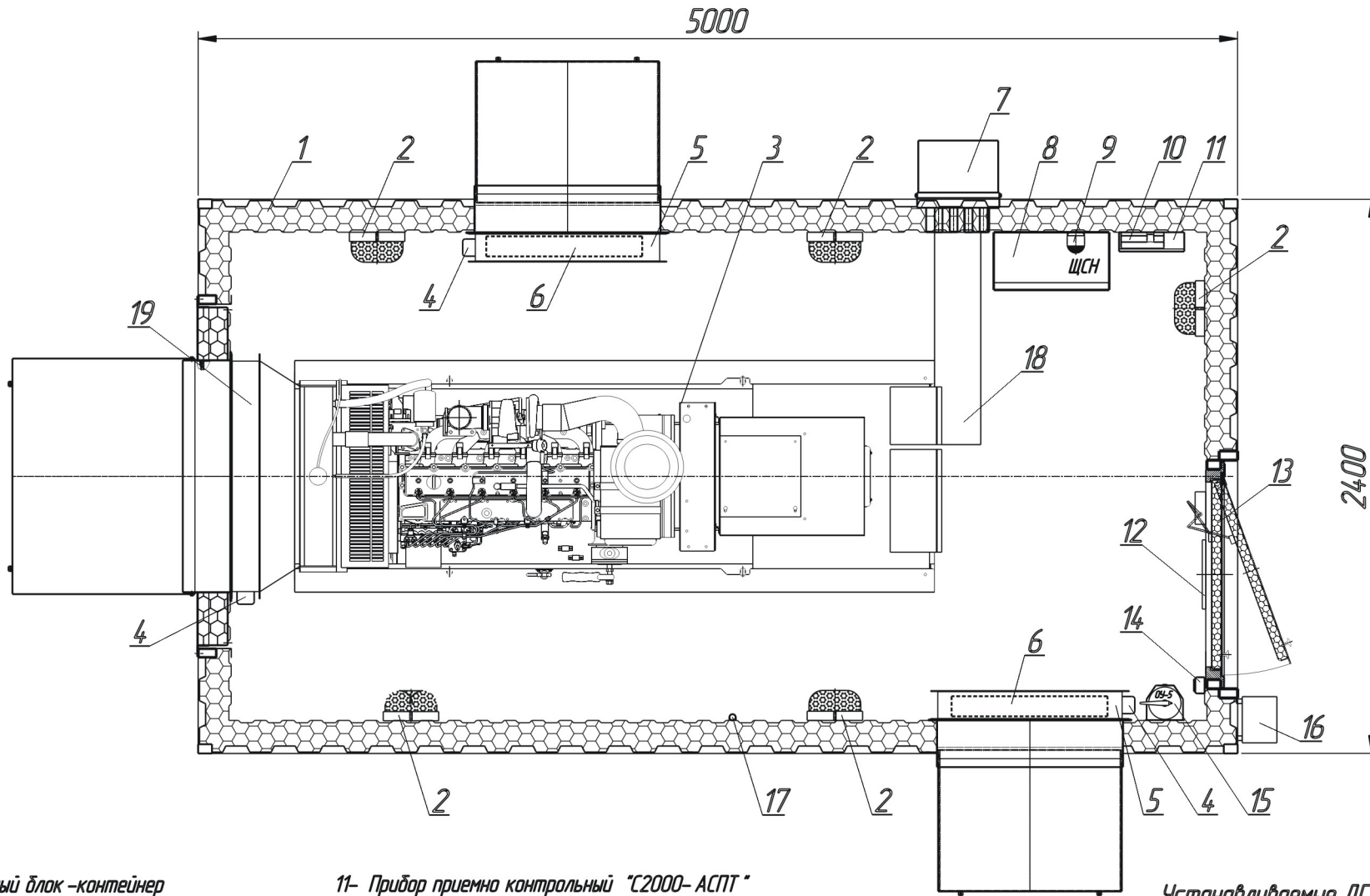
Подп. и дата

Инв. № инв.

Взам. инв. №

Подп. и дата

Инв. № инв.



- 1- Утепленный блок -контейнер
5000x2400x2700 мм
2- Основное освещение (220 В)
3- Дизель -генератор "F.G.Wilson"
4- Электропривод клапана
5- Воздушный клапан АВК 1000 x 1000 мм
6- Электроконвектор 1кВт
7- Кабельный ввод
8- Щит собственных нужд / ЩСН /
9- Аварийный светильник VITO 2x8
10- Прибор приемно контрольный
охранно -пожарный "Кварц "

- 11- Прибор приемно контрольный "С2000- АСПТ"
12- Световой оповещатель выхода
13- Дверной блок с доводчиком
14- Выключатель освещения (220 В)
15- Огнетушитель ОУ -5
16- Ящик с кнопкой ручн. пуска пож. системы
17- Датчик температуры ТСМ-50
18- Лоток силовых кабелей
19- Воздушный клапан АВК 1400 x 1200 мм

Устанавливаемые ДГУ:
P350P3 - P450E3

Изм.	Лист	№ докум.	Подпись	Дата
Разраб.		Бадиченко Б.В.		
Провер.		Байбулатов Т.А.		
Т. контр.				
Н. контр.				
Утв.		Бадиченко В.Л.		

КШПА 17.00. 00.00.00.000 В0

Модуль контейнерный энергетический
МКЗ-511
План расположения оборудования

Лит.	Масса	Масштаб
		1:20
Лист 1		Листов 2
ООО "Специальные Электросистемы"		